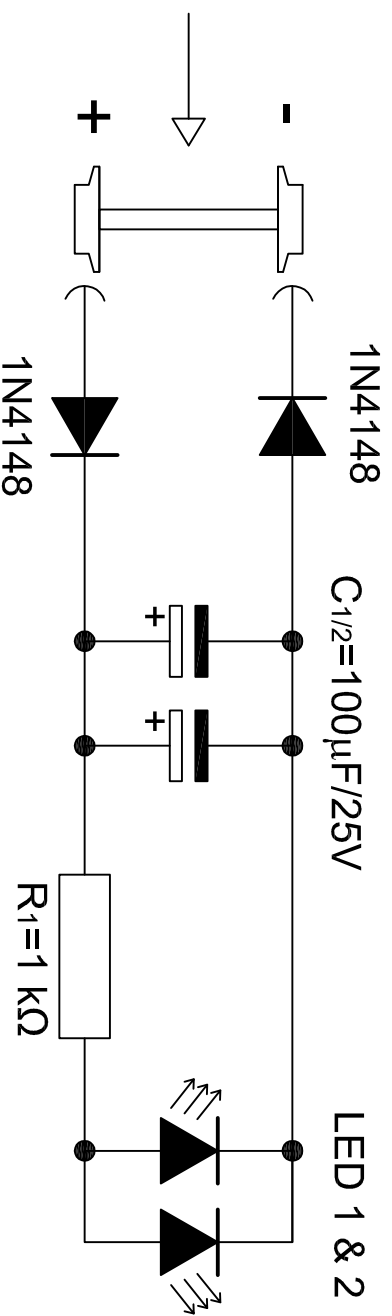


Schlussbeleuchtung à la Rainer



N-Modul-Bahner Rhein-Main

Beleuchtung Schlusswagen

Einfache Variante mit Halteknondensatoren

(c) Michael Nowak, Wiesbaden
gezeichnet am 21. Okt. 2015

Maßstab
o.M.

Blatt
E6

Index
-